

**Transportní radiální ventilátor**
**Typ: VE-4000K/250/3 kW**

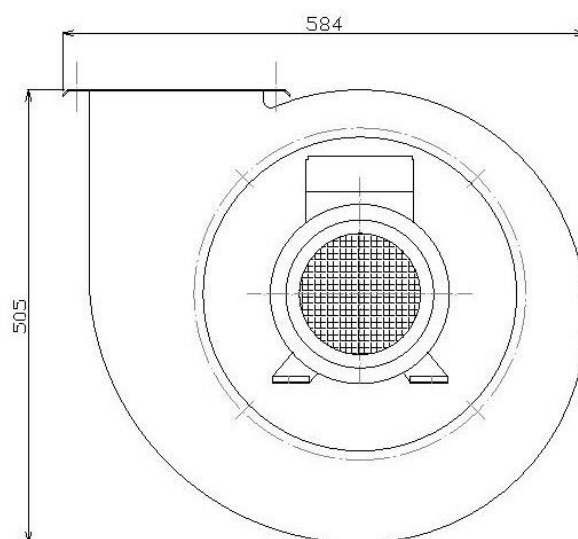
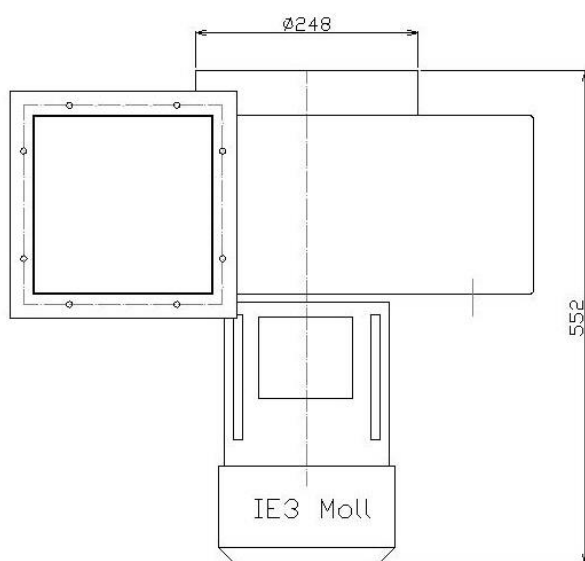
Katalogové číslo: 305.000.000.000



Technická data	VE- 4000K		
Typ motoru	YE3 – 100L - 2 (MOLL)		
Výkon motoru	P	kW	3
Max. vzduchový výkon	Q <sub>max</sub>	m <sup>3</sup> /h	4400
Max. podtlak	Δp	Pa	1800
Napětí	U	V	400
Proud	I	A	5,7
Otáčky	n	min-1	2895
Frekvence sítě	f	Hz	50
Hmotnost	m	kg	44
Průměr vstup. hrdla	d	mm	*250

Masivní transportní ventilátor je vyroben z ocelového plechu tl. 1,5 mm, povrch je lakován práškovou technologií pro vnitřní prostředí v odstínu modré, RAL 5015. Oběžné kolo ventilátoru je vyrobeno z lité hliníkové slitiny. Zařízení může pracovat v každé poloze a je určeno pro odsávání třísek a prachu v dřevoobráběcích provozech, v zámečnických a strojních dílnách při třískovém obrábění kovů, broušení apod.. Stroj lze používat pro transport vzdušnin i v jiných oblastech, pokud teplota vzdušnin nepřesahuje 60°C, mechanické příměsi ve vzduchu nejsou agresivní, výbušné či lepkavé. O vhodnosti použití se můžete informovat u pracovníků naší firmy.

Ventilátor je na svém výstupu opatřen obdélníkovou přírubou s navařenými maticemi M6 pro přišroubování dalšího potrubí (např. výfukového přechodu do kulata, který standardně vyrábíme v identickém průměru jako je sací hrdlo).



\* Vstupní hrdlo je uzpůsobeno pro hadicové připojení (pr. 248mm vnější)  
 Připojovací hrdla lze uzpůsobit i pro různé typy vzduchotechnických potrubí ( U-TR, SPIRO atd.)