

Transportní radiální ventilátor
Typ: VE-6000atyp/200/4 kW

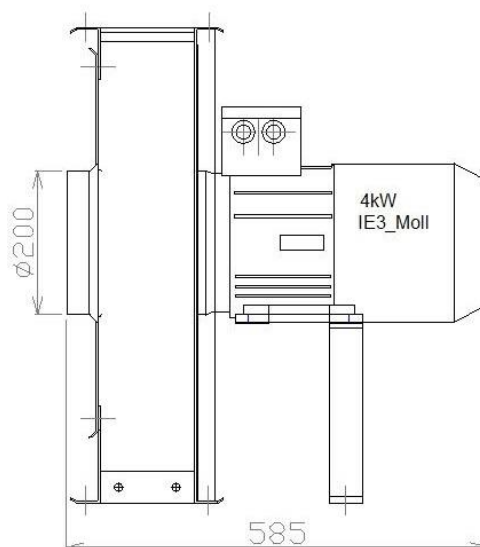
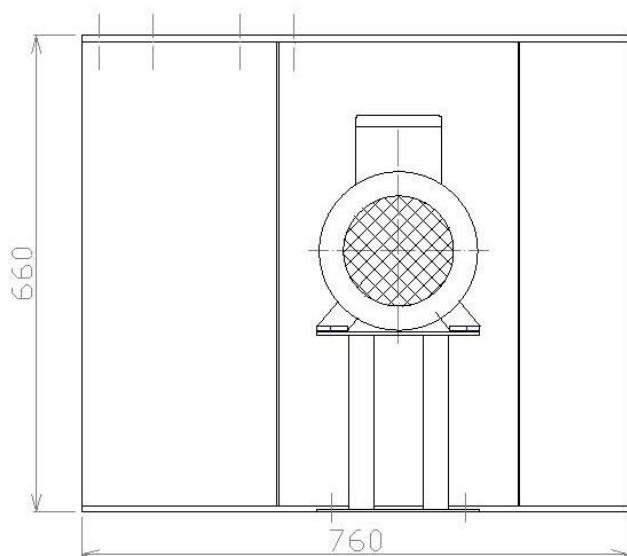
Katalogové číslo: 309.000.000.000



Technická data		VE- 6000atyp	
Typ motoru	Y3PE-112M2 (MOLL)		
Výkon motoru	P	kW	4
Max. vzduchový výkon	Q _{max}	m ³ /h	3850
Max. podtlak	Δp	Pa	3300
Napětí	U	V	400
Proud	I	A	7,4
Otáčky	n	min-1	2910
Frekvence sítě	f	Hz	50
Hmotnost	m	kg	80
Průměr vstup. hrdla	d	mm	*200

Masivní transportní ventilátor je vyroben z ocelového plechu tl. 1,5 mm až 2,5mm, povrch je lakován práškovou technologií pro vnitřní prostředí v odstínu modré, RAL 5015. Oběžné kolo ventilátoru a lopatky jsou vyrobeny z ocelového plechu. Ventilátor se montuje na zem pomocí patek motoru. Zařízení mohou pracovat v každé poloze a jsou určeny pro odsávání třísek a prachu v dřevoobráběcích provozech, v zámečnických a strojních dílnách při třískovém obrábění kovů, broušení apod.. Stroje lze používat pro transport vzdušnin i v jiných oblastech, pokud teplota vzdušnin nepřesahuje 60°C, mechanické příměsi ve vzduchu nejsou agresivní, výbušné či lepkavé. O vhodnosti použití se můžete informovat u pracovníků naší firmy.

Ventilátor je na svém výstupu opatřen obdélníkovou přírubou s navařenými maticemi M6 pro přišroubování dalšího potrubí (např. výfukového přechodu do kulata, který standardně vyrábíme v identickém průměru jako je sací hrdlo).



* Vstupní hrdlo je uzpůsobeno pro SPIRO potrubí (pro vnitřní spojku, tzn. pr. 200mm vnitřní)
 Připojovací hrdla lze uzpůsobit i pro různé typy vzduchotechnických potrubí (U-TR, JACOB, na hadice, atd.)